

GACIRON®

# V9C400/V9C800 MANUAL

取扱説明書

使用上の注意事項・重要情報が記載されています。  
ご使用前に必ずよく読み、保管してください。  
読みやすいよう、印刷してご利用いただくこともおすすめいたします。

## 安全上のご注意

本製品を使用する前に必ず本取扱説明書に記載されている説明及び警告マークを全てをお読みください。お使いになる方だけでなく周囲の方や自転車などへの危害・損害・損失を防ぐため、以下の警告内容や取扱説明書の内容は必ずお守りください。



**絶対に人や動物の目に向けないでください。  
周囲の車両などの走行の妨げに使用しないでください。**



### 安全上の警告・注意

警告は製品や周辺アクセサリ、付属品など全てを対象としています。火災、感電、けがを防止するために必ず以下の点をお守りください。

- ・本製品をお子様や、身体・知覚・思考能力が著しく低下している方が単独で使うことは絶対にお止めください。ご使用の際には安全に使用できる環境下かつ製品の安全な使用方法と危険性を理解している方の指示監督のもとで使用するようにしてください。そのような監督のない中で、お子様によるご利用やお手入れは、絶対に行わないでください。
- ・お子様のいるところで使用する場合は、十分注意してください。お子様が本製品で遊ばないよう注意を払ってください。本製品を、他の製品に組み込んだり取り付けて使用しないでください。発熱・故障・感電・火災の原因となります。
- ・点灯しているライトを人や動物の目に向けたり、直視しないでください。
- ・極端に高温となる場所(直火の近く、暖房器具の近く、こたつの中など)での使用・放置はしないでください。発火・破裂・故障などの原因となります。
- ・自転車のパーツクリーナーは可燃性の高い液体です。パーツクリーナーに限らず、ガソリンなど引火性液体または可燃性液体を塗布したり、これらの蒸気がある場所やその近くで使用しないでください。
- ・電子レンジなどの加熱調理器や高压容器などの調理器具の中に入れてください。
- ・火の中に投入したり、加熱しないでください。
- ・絶対に製品を分解しないでください。お客様による修理などは危険ですので絶対に行わないでください。
- ・本製品で規定している入力値以上の電力を入力しないでください。
- ・指定の方法・電圧以外で充電しないでください。故障・火災等の原因となることがあります。
- ・故意に落下させる、投げつける、強い衝撃をあたえるなどのことをしないでください。
- ・防水性能が記載されている製品は一定の防水性能は有しておりますが、故意に水などの液体をかけないでください。
- ・使用状況によっては使用中または充電中に熱くなることがあります。肌に触れたまま使用していると、低温やけどの原因となる場合がありますので十分にご注意ください。
- ・本製品からケーブルを抜く際には、必ず本製品とケーブルをもって水平に引き抜いてください。正しく引き抜かない場合には、ケーブルやケーブルのコネクタ部分が破損することがあります。
- ・使用中に煙が出る、においがするなどの異常が発生した場合には使用をお止めください。異常が起きた場合には、Gaciron Japan までご連絡ください。
- ・充電は安定した場所で行ってください。傾いたところ、ぐらついた台などに置くと、落下して怪我や破損の原因となることがあります。また本製品に布や紙などの他のものを被せたり包んだりしないでください。
- ・通常のゴミと一緒に捨てないでください。不要となった本製品は、お住まいの自治体によるルールに従って処分してください。

本製品は自転車用ライトとして開発したものであり、他の用途は意図または考慮していません。本取扱説明書の内容に従わないご使用におよぶ事故、物損その他の損害については当社は一切の責任を負いかねますので予めご了承ください。

## 操作方法

### ライトの使用方法

#### ライトのON/OFF

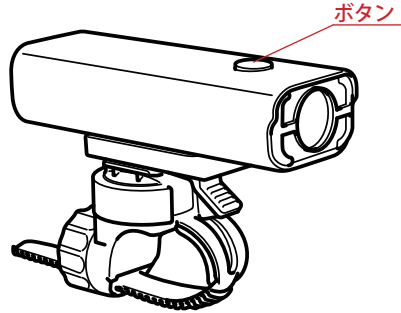
電源が消えている状態でボタンを約2秒間、長押しすると、電源が付きます。また、電源が付いている状態で同じく約2秒間押しすると、電源が切れます。

#### モードの変更

電源がONの状態ではボタンを軽く押し、ライトのモードが順番に変わります。

#### ストロボモードへの変更

電源をONにしている状態でボタンを約3～4秒間長押しすると、一度ライトが消えたあと、ストロボモードに変わります。ストロボモードの状態では軽くボタンを押すと、通常のライト点灯に戻ります。



### バッテリーインジケータ

ライトがONになっている状態がわかるよう、ボタンの内部にはLEDが含まれています。このLEDは、ライトがONの状態になっている場合、バッテリーの大きな残量を示しています。

- バッテリー残量が21%～100% (青色点灯)
- バッテリー残量が20%以下 (赤色点滅)

ライトの充電中(USBケーブルによるバッテリーへの充電を行っている最中)は、LEDの状態によって充電中・充電完了の状態を示しています。

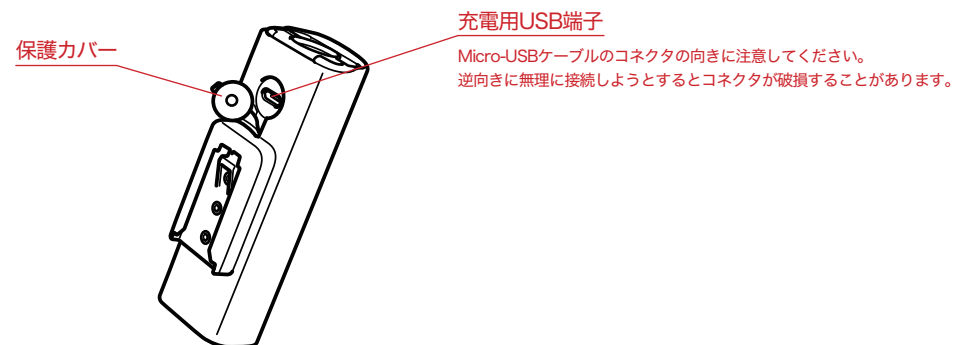
- バッテリーが満充電または満充電に近い状態
- バッテリーの充電中

### バッテリーの充電方法

このライトはリチウムイオン電池による充電式です。ライトのバッテリーはご使用前に必ず満充電にしてください。充電時間は、USB用ACアダプタの種類により異なりますが、概ね4～6時間程度です。

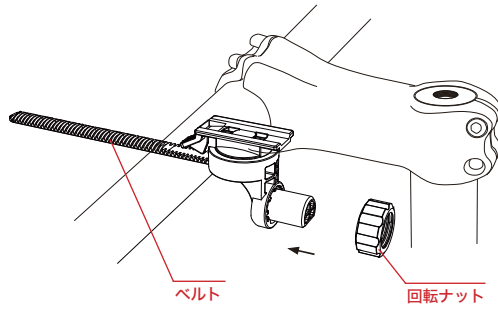
1. ライトの電源をオフにしてください。
2. ライトの裏側にあるUSB端子の保護カバーを開けてください。
3. USB用ACアダプタに接続しているMicro-USBケーブルを接続してください。
4. 充電が始まると、ライトの電源ボタンが赤色で点滅します。
5. 充電完了後、ケーブルを取り外し、USB端子の保護カバーを防水のためしっかりと装着してください。

※パソコンのUSBポートなどの場合、USB電源の出力が低く、充電までに時間がかかることがあります。

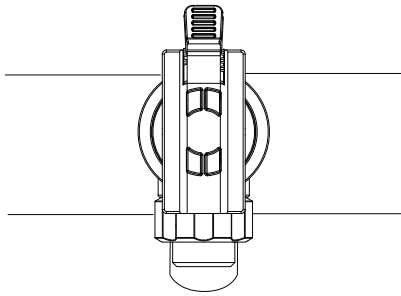


## 取付方法

### ハンドルバーへの取付方法

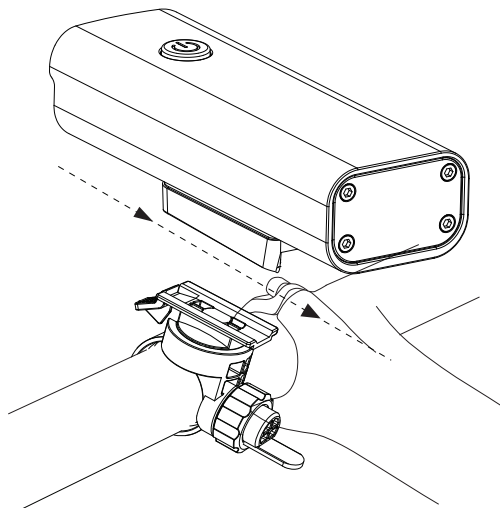


ブラケットのベルト部分はハンドル部分にしっかりと巻き、ぐらつきが無いように締めの上で、回転ナットでハンドルバーに固定してください。



ハンドルに対してブラケットは直角に交わるように取り付けてください。

### ライトのブラケットへの取付方法



ツメがある部分がライトのレンズ側です。スライドさせるように前から差し込んでください。取り付けの際にぐらつきが無いことを確認してください。

## 製品の仕様

### 本製品に関する細かな仕様をご案内しています。

充電しながらの利用	本製品はUSBケーブルにより充電しながらご利用いただくことも出来ますが、充電中は「点滅」モードのみ使用可能です。充電しながら電源をONにした場合、点灯モードにすることは出来ません。
バッテリー交換	本製品のバッテリー単体の交換は行うことが出来ません。リチウムイオンバッテリーの特性により、繰り返し使用し続けると電池の容量が徐々に下がり、使用可能時間が減少します。著しく使用可能時間が短くなった場合には、製品ご購入から3年以内に限り、有償でのバッテリー交換サービスをご提供いたします。詳しくはGaciron Japanまでお問合せください。なお、ライトレンズの割れ、基盤不良などバッテリー交換に支障をきたす損傷がある場合には、そちらを先に修理する必要があります。場合によっては別途修理料金がかかることがありますので予めご了承ください。
逆向き(逆さ取り付け)	<p>Gacironの販売するアウトフロントブラケットによりライトを逆向き(逆さ取り付け)を行うことができます。<b>ただし、安全にご利用いただくために以下の点についてご注意ください。</b></p> <p>ライトの配光(光が向く方向)は正面から向かう人・車などが眩しくならないように、本来の取り付けの向きに置いた場合、ライトから下に向かうように設計しています。そのため、逆向きに取り付けるとライトの高さの水平位置から上に向けて光が向くため眩しさが増すことがあります。そのためライトをやや下向きにつけていただくことや、正面から人・車などが来ることが想定される道では光量の調整をしていただくことをお願いいたします。</p> <p>ライトの充電ケーブル用のコネクタ(出力用コネクタがある製品の場合には出力用コネクタも含む)のラバーキャップがライトの下側についております。ライトを逆向きにつけていただくとこれが上側に向きますので、開いている状態で雨などが入り込みますと故障の原因となります。そのため、雨が降っている最中や水分がある状態ではリモコンケーブルの抜き差しは行わないでください。</p>
LEDの特性について	LED素子には製造技術の限界による個体差があり、同一型番の製品であっても光色、明るさがわずかに異なることがあります。ルーメン値や配光特性は規格に沿っておりますが、わずかな誤差については保証の範囲外となりますので予めご了承ください。なお光源のLEDの交換はできません。
リモコンの使用	Gacironの純正リモコン(ワイヤリモコン)を接続することができます。V9C400及びV9C800では別売りにて販売いたしております。Gaciron正規販売店、Gaciron Japan Directなどでお買い求めください。

## ご使用上の注意事項

### 本製品に関するご使用上の注意事項などをご案内しています。

- ・ Gacironライトのバッテリーはリチウムイオン電池を採用しています。リチウムイオン電池の特性上、一定回数の充電を経ると定格容量(バッテリーの使用可能容量)が減少します。概ね300回程度の充電で定格容量の80%程度まで低下します。また過度な電圧での充電、高温化での保管はバッテリーの劣化を進めやすくなります。
- ・ 満充電状態、または電池残量が著しく少ない状態での保管はお止めください。バッテリーの寿命低下につながります。
- ・ 道路交通法により日没後のライトは点灯状態であることが定められています。日没後に点滅モードをご利用の場合には、点灯しているライト(リアライトの場合にはリフレクターとの併用でも可)との併用を必ずお願いいたします。
- ・ 本製品はバッテリーや内部の基盤が高温となると自動的に点灯モードを下げるまたは電源をオフにすることにより機器の損傷を防ぎます。
- ・ バッテリー寿命を保つため、バッテリーが切れた直後ではなく、本体を少し冷ましてから充電を行ってください。
- ・ バッテリー寿命を保つため、ご使用の際、ライトの周囲を囲まないようにしてください。
- ・ 使用可能時間は試験環境による参考値です。外気温等の状況により変動します。
- ・ お客様の使用状況・環境によっては製品の外観が退色することがあります。
- ・ 本製品の使用時間は、温度・湿度などの使用環境によって変化することがあります。
- ・ 本製品のWebサイト・カタログ等の表記サイズはライト部分のサイズであり、中心値です。

## 故障・異常について

### 修理のご依頼の前にご確認ください。

#### 8時間以上充電しても満充電にならない

USB充電の出力が不足していることがあります。Gacironのライトの充電は2.0Aを推奨しています。お手元の充電器またはパソコンのUSBポートの出力をご確認ください。USB充電ケーブルが損傷しているまたは高速充電に対応していないことがあります。他のケーブルをご利用いただきお試しください。なおこれらをご確認いただいても8時間を経過しても満充電にならない場合、恐れ入りますがGaciron Japanまでご連絡ください。

#### ライトが点灯しない

満充電の状態となっているかをご確認ください。満充電であってもライトが点灯しない場合、ライト内部の基盤またはLEDが故障している可能性があります。Gaciron Japanまでご連絡ください。なお、水没した場合や水の浸入が疑われる場合にはライトの電源を入れると損傷することがあります。これらが疑われる場合には絶対にライトを入れず、72時間以上乾燥させた状態で再度お試しください。なおドライヤーの利用は基盤故障の原因となるため絶対にお止めください。

#### レールが破損した

保証期間内で正常なご使用方法の最中にライトの取り付け用レールの破損がある場合、交換修理をさせていただきます。保証期間外または正常なご使用方法以外の衝撃などによって損傷した場合には、Gaciron Japan Directを通じてレール単品の販売をさせていただきます。(有償による交換修理も承っております)

製品や使用に関するご相談、お使いのライトまたはアクセサリ製品の修理が必要な場合、Gaciron Japanのカスタマーサポートまでご連絡ください。その際には、ご購入いただいた際のお控えやご購入方法がわかる情報、製品の型番、製品の状況もあわせてお知らせください。

Gaciron Japan カスタマーサポート  
東京都港区麻布台1-7-2 神谷町麻布台ビル5F  
support@gaciron.jp  
平日9:30-18:30

\*年末年始・特別休暇等はお休みをいただいております。

## 保証規定について

保証規定は <https://www.gaciron.jp/> に掲載しておりますので製品ご使用前にご覧ください。