

材質: 128g双銅  
 尺寸: 50x80mm  
 方式: 折叠式 (要求: 红线不印出来, 两条黑色的虚线必须印刷出来)

材質:	128g双銅
物料编号:	xxx
版本号:	V1.0
客户名称:	加雪龙
设计师:	姜焯玉
对接人:	陈少凯/陈梓雯
时间:	2023.10.9

**GACIRON®**

夜行性動物 **KIWI-1200**

防眩機能付き自転車用フロントライト (Bluetooth対応)


取扱説明書

**警告**

**注意事項**

- \* 5°C~40°Cの温度の環境で充電してください。
- \* 充電する前に、充電ケーブルを確認してください。
- \* 充電するには、5VのUSB電源アダプタを使用してください。
- \* 充電完了後、必ず充電コネクタを抜いてください。
- \* 高温環境下での充電及び放電、保管は電池の劣化を促進させますので避けてください。
- \* 満充電した後に、乾燥した涼しい場所に保管してください。車内や熱源の近くに置かないでください。
- \* 適切に充電した後、バッテリーの使用時間が明らかに短くなった場合、バッテリーの寿命が近づいてきたことを示しています。その場合、現地のサービスセンターでバッテリーの交換、もしくは現地の法規制に従ってバッテリーの処分を行ってください。
- \* バッテリーの完全放電による損傷を防ぐには、使用しない場合でも、3カ月ごとに充電してください。
- \* ライトを目に向けて点灯させないでください。
- \* 長時間ライトを使用する際は、ライトを触らないでください。火傷の原因になります。
- \* 保護者が十分に注意を払える環境でない場合、子どもだけの使用はお控えください。

**一. 内容物**

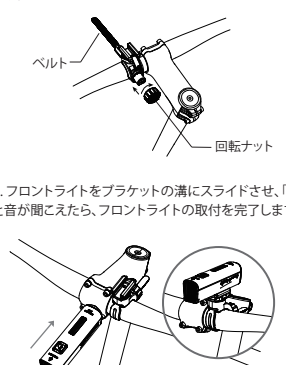


**二. 製品の取付方法**

本製品の取付方法は二つあります。

**ハンドルバー上側に取付ける場合**

1. ブラケットの固定ストラップを広げてハンドルバーに取り付けます。固定ナットを締めてブラケットの取り付けを完了します。

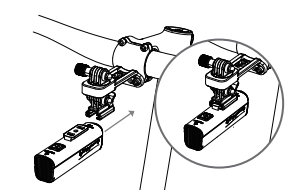


**ハンドルバー下側に取付ける場合**

1. 付属するマイナスドライバーでカバーを外します。
2. 付属するトルクスレンチでフロントライトの台座を緩めます。
3. 付属するトルクスレンチで外した台座をカバーの位置に取り付けてネジを締めます。
4. カバーを台座の位置に押し込みます。

注意: トルクスレンチを使用してねじを締め付けしないでください。

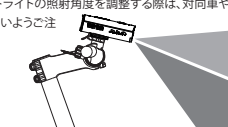
フロントライトをマルチファンクションブラケット (標準装備ではありません。別途ご購入頂く必要があります) に差し込み、「カチッ」と音が聞こえたら、フロントライトの取り付け完了です。



**① フロントライトの照射角度の調整**

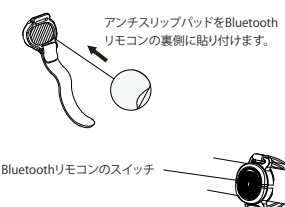
ブラケットのナットを緩め、照射角度を調整した後に、ブラケットのナットを締めます。フロントライトは必要に応じて左右に調整することができます。ブラケットの調整可能な角度は360°です。

注意: フロントライトの照射角度を調整する際は、対向車や歩行者に照射しないようご注意ください。



**三. Bluetoothリモコンの取付方法**

アンチスリップパッドをBluetoothリモコンの裏側に貼り付けます。ハンドルバーに固定し、適切な位置に調整します。

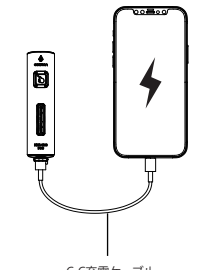


Bluetoothリモコンのスイッチ

Bluetoothリモコンとフロントライトのペアリング手順:  
 1. Bluetooth対応のフロントライトの電源を入れ、プレスモードに切り替わった後10秒以内に、Bluetoothリモコンを1秒間押しっぱなしにします。ペアリングが成功した後に、フロントライトは低輝度の常時点灯モードに切り替わります。  
 2. ペアリングに失敗した場合は、前のステップを繰り返してください。

**四. アウトプット**

フロントライトの後部にあるゴムカバーを開け、C-C充電ケーブルを挿入することで、その他の機器 (SV) へ充電することができます。例えば、携帯電話やパッド、リアライト、カメラなど。  
 注意: C-C充電ケーブルはしっかりと挿入したうえで、その他の機器へ充電してください。



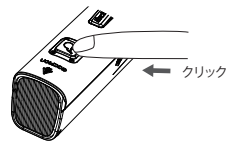
**五. インプット**

フロントライトの後部にあるゴムカバーを開け、C-C充電ケーブルを挿入した後に、設備に接続してください。ボタンにあるインジケータは赤で点滅すると充電が開始します。充電が完了するとインジケータが青に切り替わります。



**六. 操作方法及び機能説明**

1. オン/オフ: ボタンを0.75秒長押しします。



点灯モード	使用時間
高輝度モード 1200 lm	≈1.5hrs
中輝度モード 600 lm	≈3hrs
低輝度モード 300 lm	≈6hrs
プレスモード 100-50 lm	≈20hrs
昼間モード 600 lm	≈24hrs

2. モードの切り替え: 電源がオンの状態で、ボタンを1回クリックすると、輝度を低→中→高→低の順に切り替わります。

3. 点滅モード: 任意のモードで作動中、ボタンを2秒間長押しすると、点滅モードが開始もしくは終了します。点滅モードの状態ではボタンを1回クリックすると、プレスモード→昼間モードの順に切り替わります。

4. 高輝度モードのクイック切り替え: 高輝度モード以外のモードで、0.4秒以内にボタンをダブルクリックすると、高輝度モードに切り替わります。再度ボタンを1回クリックすると、前回使用したモードに戻ります。

5. 現在の電池残量表示: 電源がオフの状態、ボタンを短く押し、電池残量のインジケータが点灯し、5秒後に消灯します。

電池残量	インジケータの色表示
100-61%	青
60-21%	黄
20-1%	赤点滅

6. ロック機能: 電源がオフの状態、ボタンを5秒間長押しすると、ロックモードに入ります。ロックモードでは、すべてのボタン操作が無効になり、インジケータも反応しなくなります。ロックモードの状態では、

- ◆3秒以内に5回クリックすると、ロックモードは終了します。
- ◆充電すると、ロックモードは終了します。

7. Bluetoothリモコン: ライトボタンの代わりになります。上述1-4のすべての機能を備えています。(5秒間長押しでロックする機能はありません)

回路保護: 荷重電保護 / 過放電保護 / 短絡保護

温度制御保護:  
 測定温度が65°C以上になった場合、明るさが中輝度に自動的に調整されます。測定温度が55°C以下に戻った場合、元の明るさに戻ります。測定温度が90°C以上または-20°C以下になった場合、保護モードに入り、明るさが低輝度に切り替わり、同時に、電池残量インジケータが3回点滅した後に1秒間消灯する動作が繰り返されます。測定温度が正常に戻った場合、保護モードを終了します。

**七. スペック**

モデル	KIWI-1200
光源	LED
最高光度	1200lm
電池容量	4500mAh
インプット	5V/2.0A
アウトプット	5V/2.0A
基準の充電時間	≈2hrs
カットオフライン	Cut-Off Beam
照射距離	>200m
防水性能	IPX6
本体サイズ	104.7*38.3*26.4mm
本体重量	≈160g

Gaciron Japan (ガシロンジャパン)  
 クララモビリティ合同会社

8F, Mita Sanchome MT Bld., 3-14-10, Mita, Minato-ku, Tokyo, Japan  
 東京都港区三田3丁目14番10号 三田3丁目MTビル 8階  
 www.gaciron.jp

Made in Shenzhen CHINA, Package designed in Tokyo

